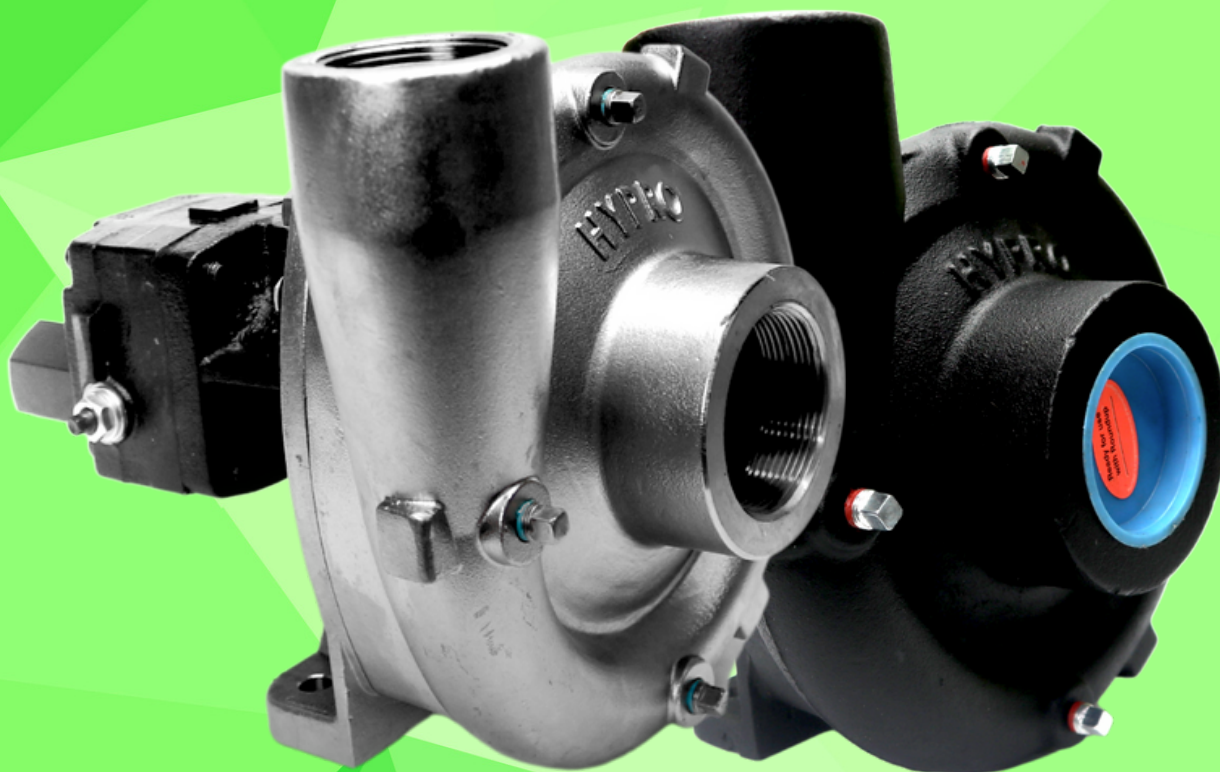


BOMBAS PENTAIR HYPRO 9306

GUIA DE PEÇAS



COMAM

 PENTAIR
HYPRO

ÍNDICE

INFORMAÇÕES TÉCNICAS

BOMBA CENTRÍFUGA

Ferro Fundido vs. Aço Inox	3
Opções de Selo Mecânico	4

MOTOR HIDRÁULICO

Especificações de Vazão	5
Motor Premium - Série 2540	6
Configurações Opcionais	7

GUIA DE PEÇAS

BOMBA CENTRÍFUGA

Bombas Completas	8
Lista de Peças	9

MOTOR HIDRÁULICO

Lista de Peças Motor Convencional - Série 2500	10
Lista de Peças Motor Premium - Série 2540	11
Contato COMAM	12

BOMBA CENTRÍFUGA

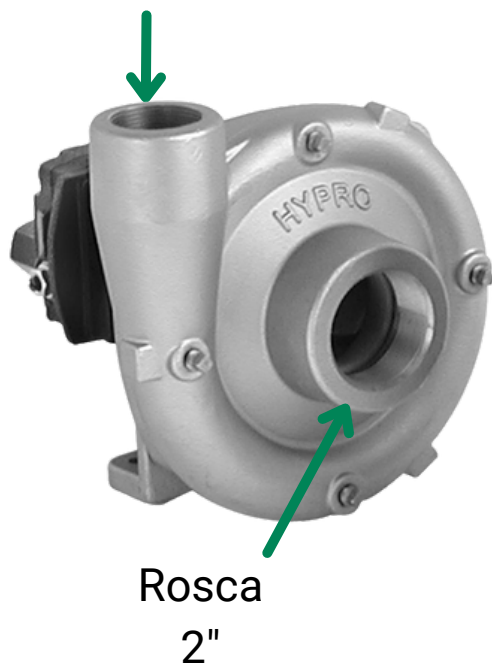
FERRO FUNDIDO (C) VS. AÇO INOX (S)

- A corrosão química, cavitação da bomba e desgaste abrasivo são fatores que impactam a vida útil da bomba
- **Bombas de aço inoxidável 316 (S)** oferecem **resistência superior à corrosão química**, ao mesmo tempo em que têm prolongada **resistência contra o desgaste abrasivo**
- O aço inoxidável 316 defende contra danos por cavitação, o que amplia a resistência ao desgaste abrasivo e corrosivo.



CONEXÃO PADRÃO: ROSCA NPT

Rosca 1 ½"



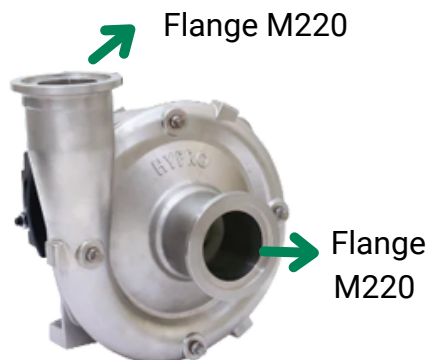
CONEXÃO FLANGE UNIVERSAL



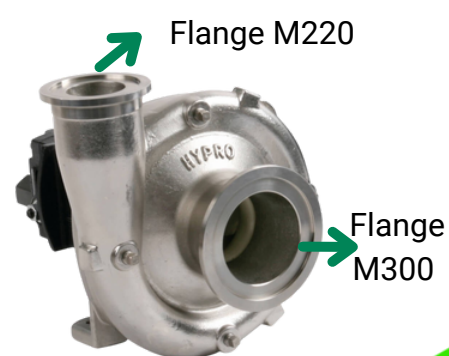
Abraçadeiras UFC
PENTAIR HYPRO

A série 9306 tem o opcional de conexão com flange universal nos padrões M220 (U) ou M300 (3U). Recomendamos o uso das **Abraçadeiras para flange universal PENTAIR HYPRO da Série UFC**, fabricadas de uma liga plástica especial de nylon e fibra de vidro de alta resistência, agilizam a montagem, reduzem peso e eliminam acidentes de trabalho que abraçadeiras tradicionais causam, como cortes e lacerações.

9306(C/S)-HM_C-U



9306(C/S)-HM_C-3U



BOMBA CENTRÍFUGA

OPÇÕES DE SELO MECÂNICO

PADRÃO PARA BOMBAS DE FERRO FUNDIDO: SELO EM CERÂMICA



- Vida útil confiável quando protegida de operação a seco e materiais abrasivos
- Menor custo
- Testada e comprovada pelo setor
- Presente no reparo [3430-0332](#)

PADRÃO PARA BOMBAS DE AÇO INOX: SELO PREMIUM LIFEGUARD EM CARBETO DE SILÍCIO



- Vida útil 8 vezes superior sob produtos abrasivos.
- Design exclusivo de pressão controlada.
- Duas faces em Carbeto de Silício.
- Redução da necessidade de reposição.
- Upgrade disponível para bombas de Ferro Fundido
- Presente no Reparo [3430-0589](#)

A dureza do Carbeto de Silício se aproxima da do diamante e permite que a vedação tenha uma vida útil de serviço excelente ao bombear soluções abrasivas. Flocos de grafite de carbono são incorporados nas faces de carbeto de silício para reduzir o atrito e proporcionar capacidade de sobrevivência a choque térmico e operação a seco acidentais.

CUIDADO!

QUER GARANTIR A VIDA ÚTIL DE SUA BOMBA PENTAIR HYPRO 9303?

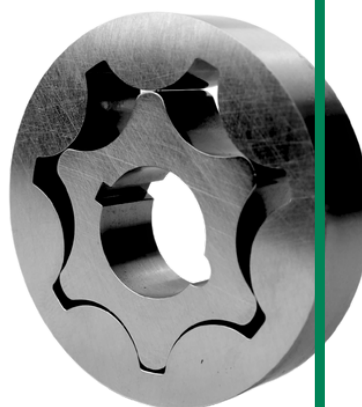
- OPERAÇÃO A SECO DANIFICARÁ O SELO MECÂNICO E INVALIDARÁ A GARANTIA DO PRODUTO. EVITE "RODAR A SECO"!
- RECUSE PRODUTOS GENÉRICOS: CONFIE SOMENTE EM PRODUTOS ORIGINAIS PENTAIR HYPRO

MOTORES HIDRÁULICOS

ESPECIFICAÇÕES DE VAZÃO

Os Motores Hidráulicos da PENTAIR HYPRO possuem tecnologia de Geração de Torque por Gerotor. Existem em várias configurações de motores PENTAIR HYPRO, por diversos parâmetros e características. A mais importante dessas sendo a espessura do gerotor, pois essa define a vazão de óleo do motor. No Brasil, somente são comercializados motores HM5C/M10 junto às bombas da série 9306.

ESPESSURA GEROTOR



MODELO MOTOR	ESPESSURA GEROTOR	VAZÃO MAX OLEO	VAZÃO MAX AGUA
HM1C ou M08	12,70 mm	49,2 L/min	431,5 L/min
HM4C ou M05	7,94 mm	26,5 L/min	435,3 L/min
HM5C ou M10	15,88mm	60,6 L/min	556,5 L/min

DICA:

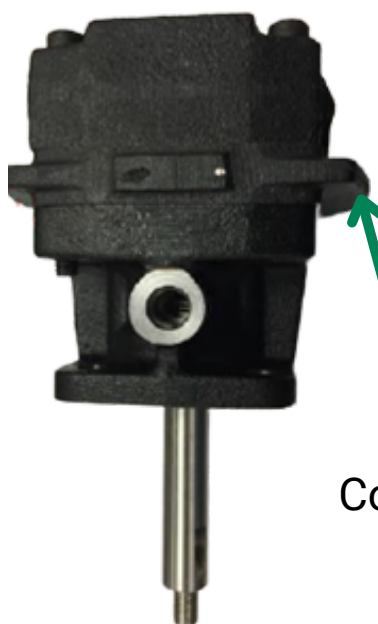
A forma mais prática de identificar todos os parâmetros de sua Bomba PENTAIR HYPRO é conferindo a **Plaqueta de Identificação**, afixada na carcaça traseira. Entretanto, caso tenha perdido ou danificado a plaqueta, é possível identificar qual o motor hidráulico de sua Bomba PENTAIR HYPRO medindo a Espessura do Gerotor



MOTORES HIDRÁULICOS

MOTOR PREMIUM - SÉRIE 2540

MOTOR CONVENCIONAL (SÉRIE 2500)



Com "abas"

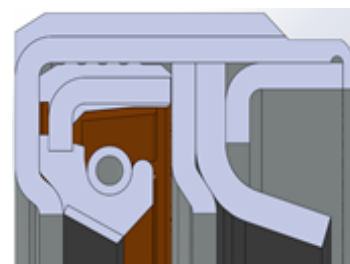


- Selo mecânico da série 2500 está presente no reparo 3430-0748

MOTOR PREMIUM (SÉRIE 2540)



- + Compacto
- Liga metálica + Resistente



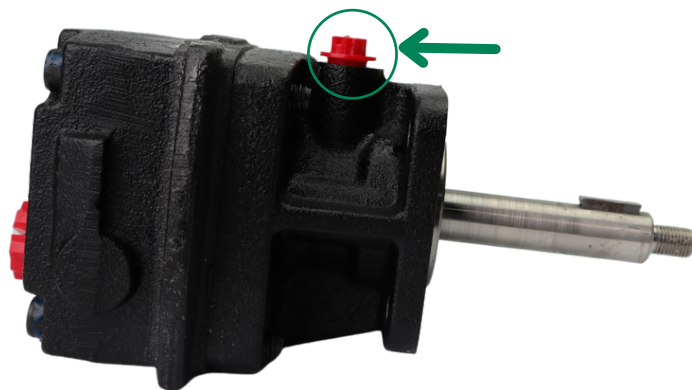
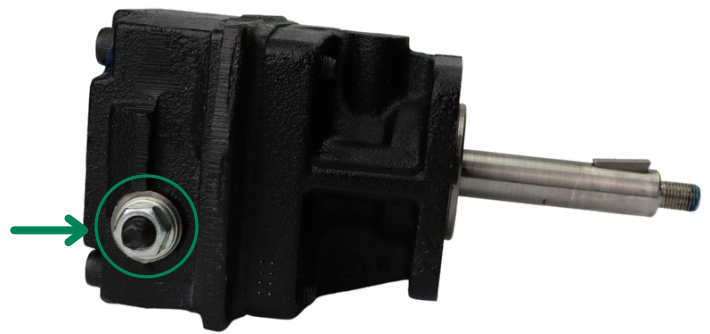
- **Novo e melhorado** selo mecânico, presente no reparo 3430-0881
- Maior vida útil do motor!

MOTORES HIDRÁULICOS

CONFIGURAÇÕES OPCIONAIS

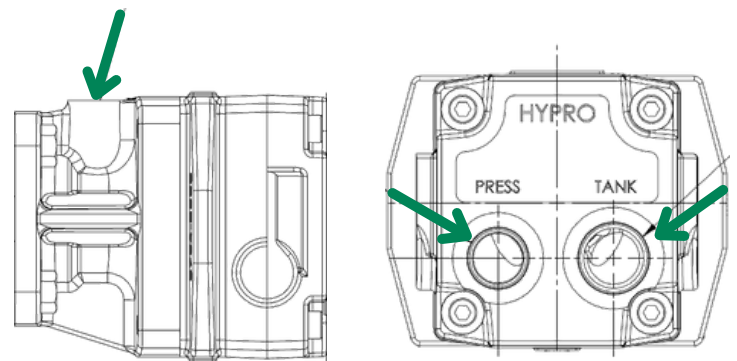
Os Motores Hidráulicos PENTAIR HYPRO possuem várias configurações e são projetados com demandas específicas de pulverização agrícola. Seguem abaixo algumas diferenças importantes:

O **Parafuso Bypass** é um opcional que permite "ajuste fino" no controle de vazão de óleo do motor para sistemas hidráulicos de centro aberto, que não é usado para a maioria das máquinas no Brasil. Para sistemas de centro fechado, que é o caso das máquinas brasileiras, recomenda-se manter o parafuso sempre na posição 100% fechada.



O **Dreno** é um opcional que permite alívio de pressão ao tanque de óleo, aumentando a vida útil do motor.

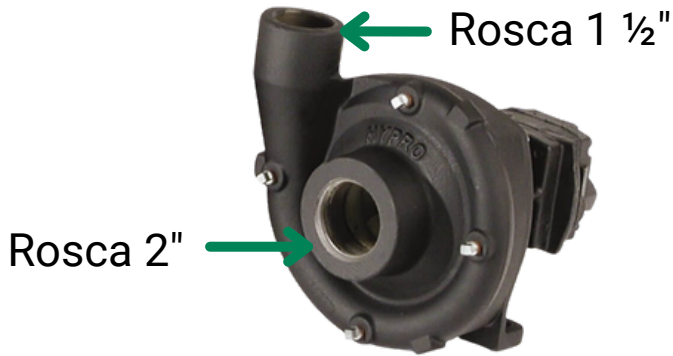
As roscas das portas de Entrada/Saída de óleo e do Dreno podem variar de acordo com a demanda do fabricante.



BOMBA CENTRÍFUGA

BOMBAS COMPLETAS

FERRO FUNDIDO, CONEXÃO ROSCA NPT



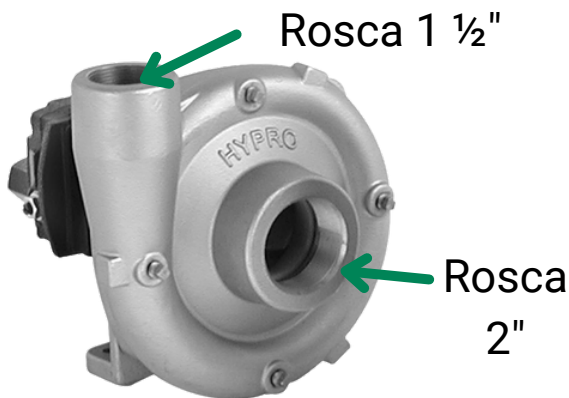
CÓD HYPRO	VAZÃO MAX ÓLEO (L/MIN)	VAZÃO MAX ÁGUA (L/MIN)	PRESSÃO MAX (BAR)	COMPRAR
9306C-HM5C	64,4	803	9,6	

FERRO FUNDIDO, CONEXÃO FLANGE UNIVERSAL



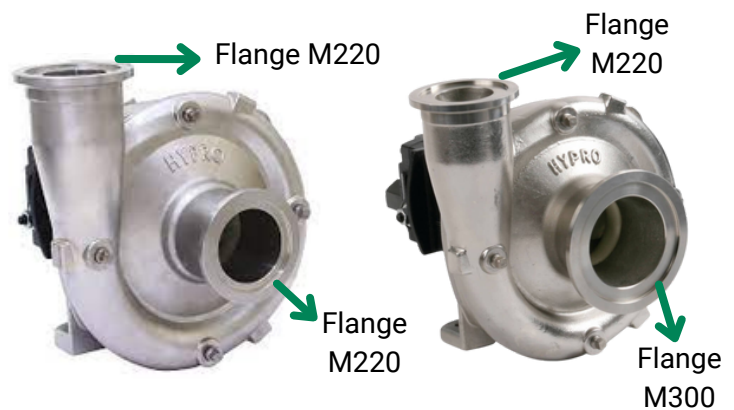
CÓD HYPRO	VAZÃO MAX ÓLEO (L/MIN)	VAZÃO MAX ÁGUA (L/MIN)	PRESSÃO MAX (BAR)	COMPRAR
9306C-HM5C-U (Entrada: Flange M220)	64,4	803	9,6	
9306C-HM5C-3U (Entrada: Flange M300)	64,4	1181	9,6	

AÇO INOX, CONEXÃO ROSCA NPT



CÓD HYPRO	VAZÃO MAX ÓLEO (L/MIN)	VAZÃO MAX ÁGUA (L/MIN)	PRESSÃO MAX (BAR)	COMPRAR
9306S-HM5C	64,4	803	9,6	

AÇO INOX, CONEXÃO FLANGE UNIVERSAL



CÓD HYPRO	VAZÃO MAX ÓLEO (L/MIN)	VAZÃO MAX ÁGUA (L/MIN)	PRESSÃO MAX (BAR)	COMPRAR
9306S-HM5C-U (Entrada: Flange M220)	64,4	803	9,6	
9306S-HM5C-3U (Entrada: Flange M300)	64,4	1181	9,6	

ACESSE COMAM.COM.BR E CONSULTE NOSSA EQUIPE DE VENDAS PARA SABER A CONFIGURAÇÃO CORRETA PARA SUA APLICAÇÃO.

BOMBA CENTRÍFUGA

LISTA DE PEÇAS

REPAROS

3430-0332

COMPRAR



Contém:

- (1) Selo mecânico em Cerâmica (Ref#7)
- (1) Gaxeta (Ref #6)
- (1) O-ring (Ref #5)

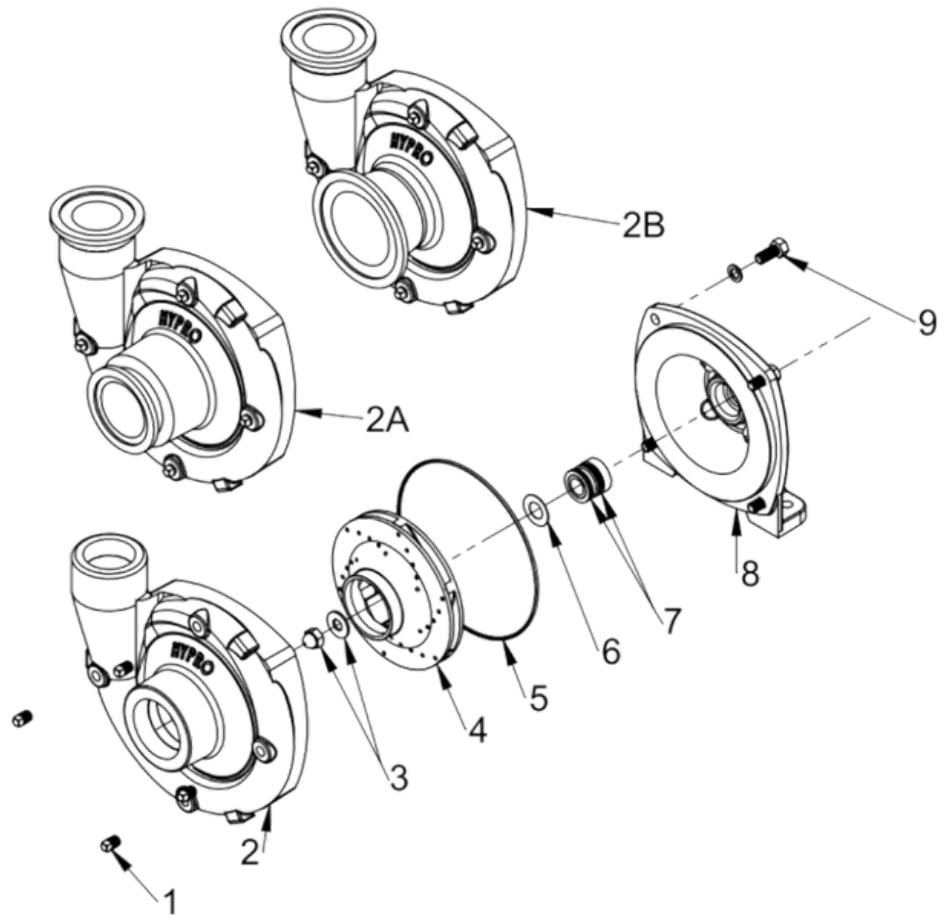
3430-0589

COMPRAR



Contém:

- (1) Selo mecânico Premium Lifeguard em Carbetto de Silício (Ref#7)
- (1) O-ring (Ref #5)



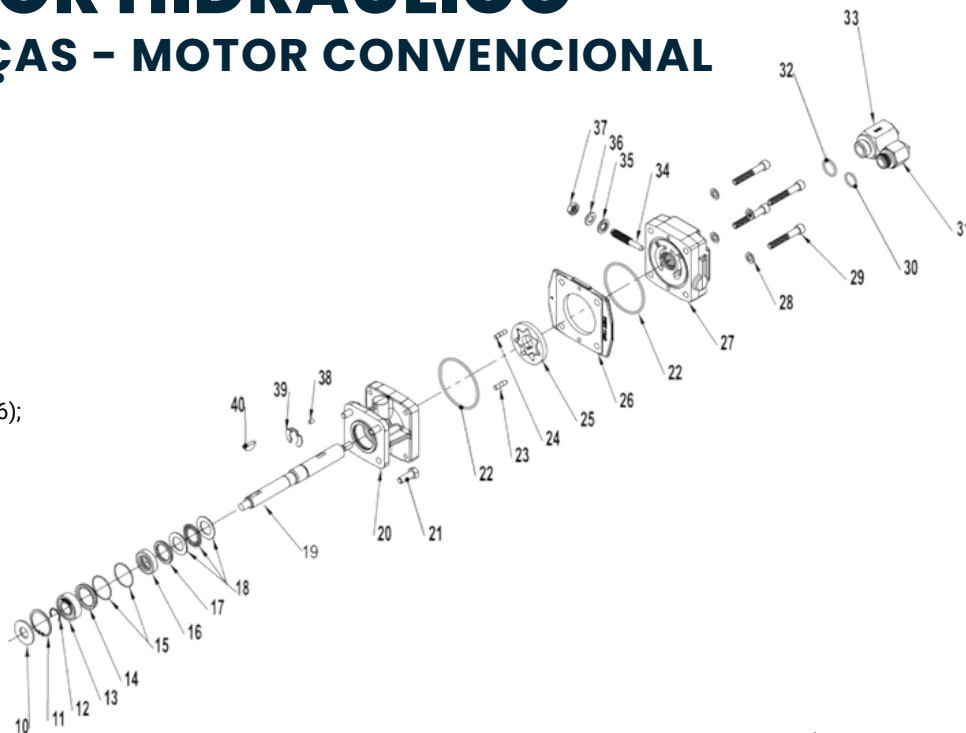
REF	QTD	CÓD HYPRO	SKU COMAM	DESCRIÇÃO	COMPRAR
1	4	2406-0016	BMB-HY-01-0231	Parafuso Aço	
2	1	0154-9200C1	BMB-HY-01-0018	Carcaça Dianteira em Ferro Fundido, Conexão Rosca NPT	
2	1	0154-9200S1	BMB-HY-01-0019	Carcaça Dianteira em Inox, Conexão Rosca NPT	
2A	1	0157-9200C	BMB-HY-01-0235	Carcaça Dianteira em Ferro Fundido, Conexões Flange M220/M200	
2A	1	0157-9200S	BMB-HY-01-0379	Carcaça Dianteira em Inox, Conexões Flange M220/M200	
2B	1	0158-9200C		Carcaça Dianteira em Ferro Fundido, Conexões Flange M300/M220	
2B	1	0158-9200S	BMB-HY-01-0360	Carcaça Dianteira em Inox, Conexões Flange M300/M220	
3	1	3430-0825	BMB-HY-01-0145	Porca Aço	
3	1	3430-0825	BMB-HY-01-0145	Arruela Aço	
4	1	0401-9200P2	BMB-HY-01-0033	Rotor para Bombas Centrífugas HYPRO 9306 em Nylon	
4	1	0405-9200P2	BMB-HY-01-0040	Rotor para Bombas Centrífugas HYPRO 9306 em Polipropileno	
4	1	0407-9306P	BMB-HY-01-0042	Rotor para Bombas Centrífugas HYPRO 9306 em Polímero GTX	
5	1	3430-0589	BMB-CO-KT-0001	O-ring (incluso nos reparos 3430-0332 e 3430-0589)	
6	1	3430-0332	BMB-CO-KT-0002	Gaxeta - Inclusa no Reparo 3430-0332	
7	1	3430-0589	BMB-CO-KT-0001	Reparo Premium LifeGuard em Carbetto de Silício p/ Bombas Centrífugas	
8	1	0750-9300C2	BMB-HY-01-0062	Carcaça Traseira p/ Bombas HYPRO 9303/9306 Ferro Fundido (Preta)	
8	1	0756-9300S	BMB-HY-01-0071	Carcaça Traseira p/ Bombas HYPRO 9303/9306 em Aço Inox	
9	4	2210-0020	BMB-HY-01-0133	Parafuso de Aço (9306C)	
9	4	2210-0125	BMB-HY-01-0235	Parafuso Aço Inox (9306S)	

**COMAM**

MOTOR HIDRÁULICO

LISTA DE PEÇAS - MOTOR CONVENCIONAL

REPARO

3430-0748**COMPRAR**

Contém:

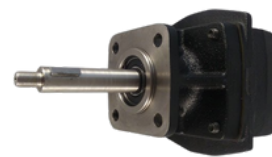
- (1) Vedação/Selo/Retentor do Motor Hidráulico (Ref#16);
- (1) Rolamento de esferas (Ref#13) ;
- (1) Espaçador (Ref#14);
- (2) O-rings (Ref#15);
- (1) Cartucho (Ref#17);
- (2) O-rings (Ref#22);
- (1) O-ring (Ref#30);
- (1) O-ring Ref#32);
- (1) Gaxeta do Bypass (Ref#35);
- (1) Arruela do Parafuso Bypass (Ref#36);
- (1) Pacote de Lubrificante para O-rings

REF	QTD	CÓD HYPRO	SKU COMAM	DESCRIÇÃO	COMPRAR
10	1	1410-0056	BMB-HY-01-0317	Anel tubular	
11	1	1820-0013	BMB-HY-01-0120	Anel Retentor (Grande)	
12	1	1810-0014	BMB-HY-01-0118	Presilha (Pequena)	
13	1	3430-0748	BMB-HY-01-0224	Rolamento de Esfera, Incluso no Reparo 3430-0748	
14	1	3430-0748	BMB-HY-01-0224	Espaçador Frontal, Incluso no Reparo 3430-0748	
15	2	3430-0748	BMB-HY-01-0224	O-Ring, Incluso no Reparo 3430-0748	
16	1	3430-0748	BMB-HY-01-0224	Vedação/Selo/Retentor Hidráulico, Incluso no Reparo 3430-0748	
17	1	3430-0748	BMB-HY-01-0368	Espaçador/Cartucho, Incluso no Reparo 3430-0748	
18	1	2029-0014	BMB-HY-01-0366	Jogo de Rolamentos de Encosto	
19	1	3430-0850	BMB-HY-01-0339	Eixo (HM2C/HM4C)	
19	1	3430-0852	BMB-HY-01-0340	Eixo (HM1C/HM5C)	
20	1	0150-2500C	BMB-HY-01-0238	Corpo do Motor Hidráulico	
20	1	0150-2504C	BMB-HY-01-0239	Corpo do Motor Hidráulico, com Dreno (SAE-4)	
20	1	0150-2505C	BMB-HY-01-0331	Corpo do Motor Hidráulico, com Dreno (M10-ISO)	
21	4	2210-0005	BMB-HY-01-0132	Parafuso Motor	
22	2	3430-0748	BMB-HY-01-0224	O-Ring, Incluso no Reparo 3430-0748	
23	1	1600-0045	BMB-HY-01-0086	Pino de encaixe superior (HM2C/HM4C)	
23	1	1600-0044	BMB-HY-01-0085	Pino de encaixe superior (HM1C/HM5C)	
24	1	1600-0042	BMB-HY-01-0084	Pino de encaixe inferior (HM2C/HM4C)	
24	1	1600-0037	BMB-HY-01-0337	Pino de encaixe inferior (HM1C/HM5C)	
25	1	3900-0022	BMB-HY-01-0228	Gerotor (HM1C)	
25	1	3900-0025	BMB-HY-01-0230	Gerotor (HM4C)	
25	1	3900-0048	BMB-HY-01-0229	Gerotor (HM5C)	
26	1	0700-2500C1	BMB-HY-01-0240	Alojamento do gerotor (modelos HM1C) 1/2" de largura	
26	1	0703-2500C1	BMB-HY-01-0359	Alojamento do gerotor (modelos HM4C) 5/16" de largura	
26	1	0704-2500C1	BMB-HY-01-0057	Alojamento do gerotor (modelos HM5C) 5/8" de largura	
27	1	0254-2500C2	BMB-HY-01-0023	Carcaça Traseira do Motor, c/ bypass, 1/2" e 3/4", c/ rolamento de agulha	
27	1	0254-2500C3	BMB-HY-01-0358	Carcaça Traseira do Motor, 1/2" e 3/4", c/ rolamento de agulha	
27	1	0254-2500C4	BMB-HY-01-0315	Carcaça Traseira do Motor, M18 e M22, c/ rolamento de agulha	
28	4	2270-0039	BMB-CO-01-0003	Arruela Motor Hidráulico	
29	4	2220-0045	BMB-HY-01-0140	Parafuso (modelos HM2C/HM4C)	
29	4	2220-0021	BMB-HY-01-0138	Parafuso (modelos HM1C)	
29	4	2220-0032	BMB-HY-01-0139	Parafuso (modelos HM5C)	
30	1	3430-0748	BMB-HY-01-0224	O-Ring, Incluso no Reparo 3430-0748	
31	1	3360-0021A	BMB-HY-01-0183	Adaptador da porta de pressão (entrada)	
32	1	3430-0748	BMB-HY-01-0224	O-Ring, Incluso no Reparo 3430-0748	
33	1	3320-0051A	BMB-HY-01-0182	Adaptador da porta do tanque (saída, retorno ao tanque)	
34	1	3220-0029	BMB-HY-01-0178	Parafuso de ajuste de bypass	
35	1	3430-0748	BMB-HY-01-0224	Gaxeta do Parafuso bypass, Incluso no Reparo 3430-0748	
36	1	3430-0748	BMB-HY-01-0224	Arruela do Parafuso bypass, Incluso no Reparo 3430-0748	
37	1	2250-0038	BMB-HY-01-0143	Porca de travamento do Parafuso bypass	
38	1	1610-0032	BMB-HY-01-0282	Pino de Encaixe do Eixo (HM2C/HM4C)	
38	1	1610-0031	BMB-HY-01-0090	Pino de Encaixe do Eixo (HM1C/HM5C)	
39	1	1810-0026	BMB-HY-01-0119	Anel Retentor	
40	1	1610-0012	BMB-HY-01-0089	Chaveta Meia-Lua, Aço (9303C)	
40	1	04432-SHW	BMB-HY-01-0043	Chaveta Meia-Lua, Aço Inox (9303S)	

MOTORES HIDRÁULICOS COMPLETOS

PORTAS 1/2" E 3/4"

- HM5C: 2500-0105C

**COMPRAR**

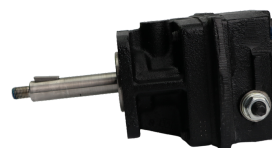
PORTAS 1/2" E 3/4", COM DRENO SAE-4

- HM5C: 2500-0070C

**COMPRAR**

PORTAS 1/2" E 3/4", COM PARAFUSO BYPASS

- HM1C: 2500-0081C
- HM4C: 2500-0084C
- HM5C: 2500-0085C

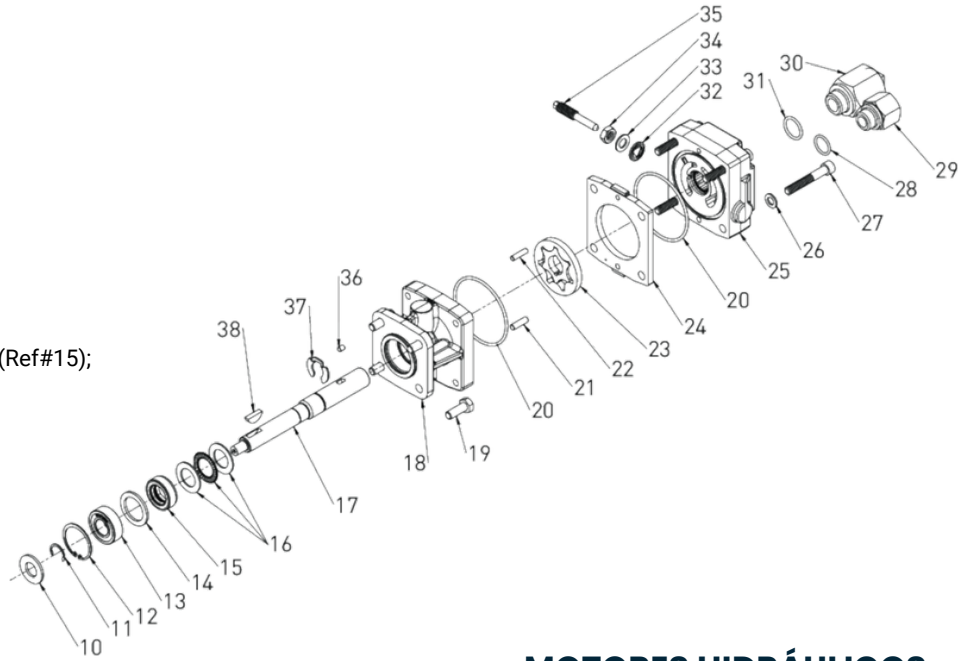
**COMPRAR**

MOTOR HIDRÁULICO

LISTA DE PEÇAS - MOTOR PREMIUM

REPARO
3430-0881

COMPRAR



- Contém:
- (1) Vedação/Selo/Retentor do Motor Hidráulico Premium (Ref#15);
 - (1) Rolamento de esferas Ref#13;
 - (2) O-rings (Ref#20);
 - (1) O-ring (Ref#28);
 - (1) O-ring (Ref#31);
 - (1) Anel de trava do Bypass (Ref#32);
 - (1) Arruela do Parafuso Bypass (Ref#33);
 - (1) Pacote de Lubrificante para O-rings

REF	QTD	CÓD HYPRO	SKU COMAM	DESCRIÇÃO	COMPRAR
10	1	1410-0056	BMB-HY-01-0317	Anel tubular	
11	1	1810-0014	BMB-HY-01-0118	Presilha (Pequena)	
12	1	1820-0013	BMB-HY-01-0120	Anel Retentor (Grande)	
13	1	3430-0881	BMB-HY-01-0332	Rolamento de Esfera, Incluso no Reparo 3430-0881	
14	1	1410-0154	BMB-HY-01-0398	Espaçador Frontal do Motor Premium	
15	2	3430-0881	BMB-HY-01-0332	Vedação/Retentor Hidráulico, Incluso no Reparo 3430-0881	
16	1	2029-0014	BMB-HY-01-0366	Jogo de Rolamentos de Encosto	
17	1	3430-0850	BMB-HY-01-0339	Eixo (HM2C/HM4C)	
17	1	3430-0852	BMB-HY-01-0340	Eixo (HM1C/HM5C)	
18	1	0150-2540C	BMB-HY-01-0410	Corpo do Motor Hidráulico Premium	
18	1	0150-2542C	BMB-HY-01-0403	Corpo do Motor Hidráulico Premium, com Dreno (SAE-4)	
18	1	0150-2543C	BMB-HY-01-0411	Corpo do Motor Hidráulico Premium, com Dreno (M10-ISO)	
19	1	2210-0005	BMB-HY-01-0132	Parafuso Motor	
20	2	3430-0881	BMB-HY-01-0332	O-Ring, Incluso no Reparo 3430-0881	
21	4	1600-0097	BMB-HY-01-0404	Pino de encaixe inferior (HM2C/HM4C), MH premium	
21	2	1600-0095	BMB-HY-01-0405	Pino de encaixe inferior (HM1C), MH premium	
21	1	1600-0098	BMB-HY-01-0406	Pino de encaixe inferior (HM5C), MH premium	
22	1	1600-0086	BMB-HY-01-0407	Pino de encaixe superior (HM2C/HM4C), MH premium	
22	1	1600-0084	BMB-HY-01-0408	Pino de encaixe superior (HM1C), MH premium	
22	1	1600-0099	BMB-HY-01-0409	Pino de encaixe superior (HM5C), MH premium	
23	1	3900-0022	BMB-HY-01-0228	Gerotor (HM1C)	
23	1	3900-0025	BMB-HY-01-0230	Gerotor (HM4C)	
23	1	3900-0048	BMB-HY-01-0229	Gerotor (HM5C)	
24	1	0720-2603	BMB-HY-01-0388	Alojamento do gerotor (modelos HM1C), premium	
24	1	0720-2602	BMB-HY-01-0390	Alojamento do gerotor (modelos HM4C), premium	
24	1	0720-2604	BMB-HY-01-0389	Alojamento do gerotor (modelos HM5C), premium	
25	1	0254-2500C2	BMB-HY-01-0023	Carcaça Traseira do Motor, c/ bypass, 1/2" e 3/4", c/ rolamento de agulha	
25	1	0254-2500C3	BMB-HY-01-0358	Carcaça Traseira do Motor, 1/2" e 3/4", c/ rolamento de agulha	
25	1	0254-2500C4	BMB-HY-01-0315	Carcaça Traseira do Motor, M18 e M22, c/ rolamento de agulha	
26	4	2270-0039	BMB-CO-01-0003	Arruela	
27	4	2220-0045	BMB-HY-01-0140	Parafuso (modelos HM2C/HM4C)	
27	4	2220-0021	BMB-HY-01-0138	Parafuso (modelos HM1C)	
27	4	2220-0032	BMB-HY-01-0139	Parafuso (modelos HM5C)	
28	4	3430-0881	BMB-HY-01-0332	O-Ring, Incluso no Reparo 3430-0881	
29	4	3360-0021A	BMB-HY-01-0183	Adaptador da porta de pressão (entrada)	
30	1	3320-0051A	BMB-HY-01-0182	Adaptador da porta do tanque (saída, retorno ao tanque)	
31	1	3430-0881	BMB-HY-01-0332	O-Ring, Incluso no Reparo 3430-0881	
32	1	3220-0029	BMB-HY-01-0178	Parafuso de ajuste de bypass	
33	1	3430-0881	BMB-HY-01-0332	Gaxeta do Parafuso bypass, Inclusa no Reparo 3430-0881	
34	1	3430-0881	BMB-HY-01-0332	Arruela do Parafuso bypass, Inclusa no Reparo 3430-0881	
35	1	2250-0038	BMB-HY-01-0143	Porca de travamento do Parafuso bypass	
36	1	1610-0032	BMB-HY-01-0282	Pino de encaixe do eixo (HM2C/HM4C)	
36	1	1610-0031	BMB-HY-01-0090	Pino de encaixe do eixo (HM1C/HM5C)	
37	1	1610-0012	BMB-HY-01-0089	Chaveta Meia-Lua, Aço (9303C)	
38	1	04432-SHW	BMB-HY-01-0043	Chaveta Meia-Lua, Aço Inox (9303S)	

MOTORES HIDRÁULICOS COMPLETOS

PORTAS ½" E ¾"

COMPRAR

- HM5C/M10: 2540-1000C

PORTAS ½" E ¾", COM DRENO SAE-4

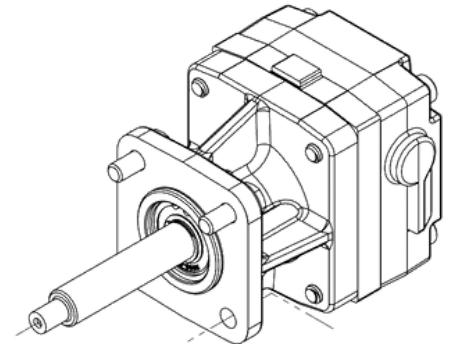
COMPRAR

- HM5C/M10: 2540-1004C

PORTAS ½" E ¾", COM DRENO SAE-4, COM BYPASS

COMPRAR

- HM4C/M05: 2540-0502C



ACESSE **COMAM.COM.BR** E CONSULTE NOSSA EQUIPE DE VENDAS PARA SABER A CONFIGURAÇÃO CORRETA PARA SUA APLICAÇÃO.

CONTATO



COMAM

comam.com.br



+55 (31) 3275-2118



+55 (31) 3275-2118



vendas@comam.com.br



R. Rodrigues Caldas, 752
Bairro Santo Agostinho
Belo Horizonte - MG
30190-120



/comam.face



@comam insta



/comam-in



Inscreva-se!